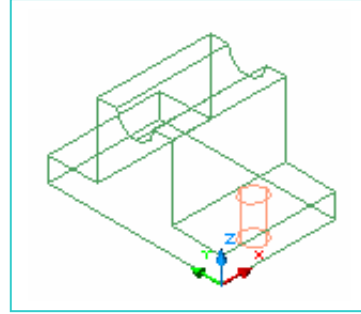
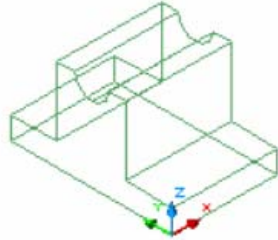


	21 - أدخل ارتفاع الأسطوانة ٢٠ أو أكثر
الشكل (D-5)	سوف يبدو الرسم كما بالشكل (D-7)
الشكل (D-6) Command: _mirror	الشكل (D-7)



Command: _mirror

22 - انقر على أمر التناظر  Mirror ثم تابع الإدخالات

لتالية :

Select objects: 1 found

نشط الأسطوانة سوف تبدو منقطة وتظهر الرسالة التالية

Select objects:

اضغط Enter أمام الرسالة التالية

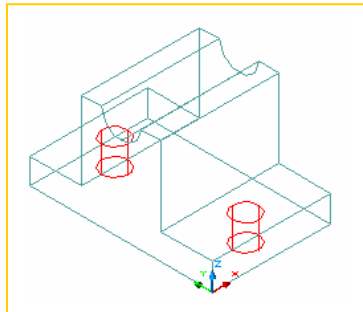
اختر بالفأرة نقطتي خط التناظر كما هو واضح بالشكل (D-8) عند ظهور الرسالة التالية :

:Specify first point of mirror line: Specify second point of mirror line

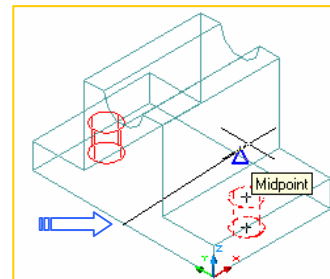
Delete source objects? [Yes/No] <N>

اضغط Enter أمام الرسالة التالية:


سوف يبدو رسمك كما هو واضح بالشكل (D-9)



الشكل (D-9)



الشكل (D-8)

23 - نشط أمر قطاع  section ، ثم تابع ادخالات الرسائل التالية :